

**ANDR**  
SMART HOME

# Інструкція по підключенню

**Wi-Fi реле ANDR**

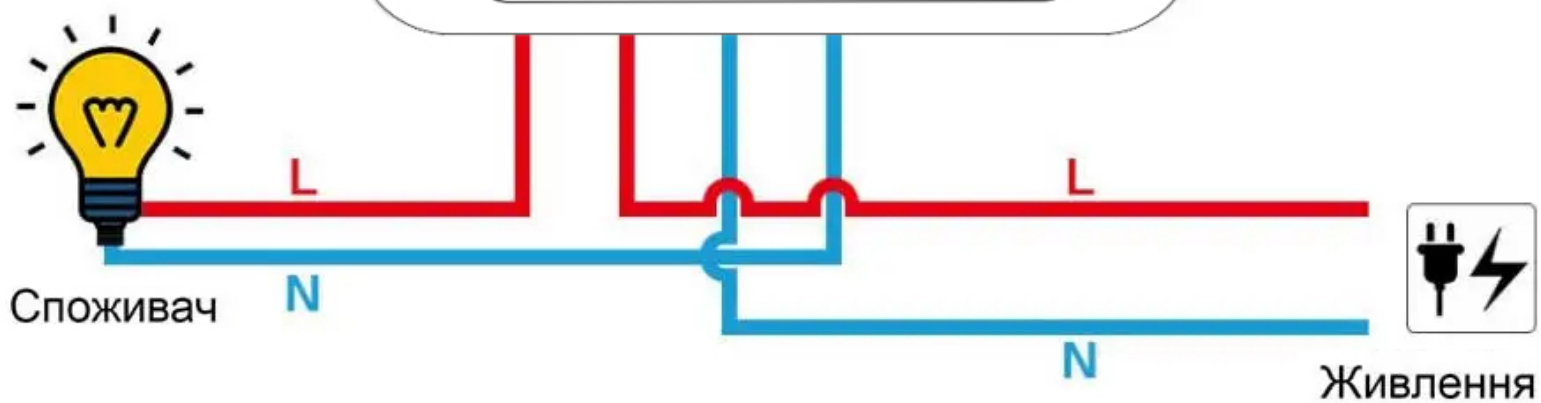
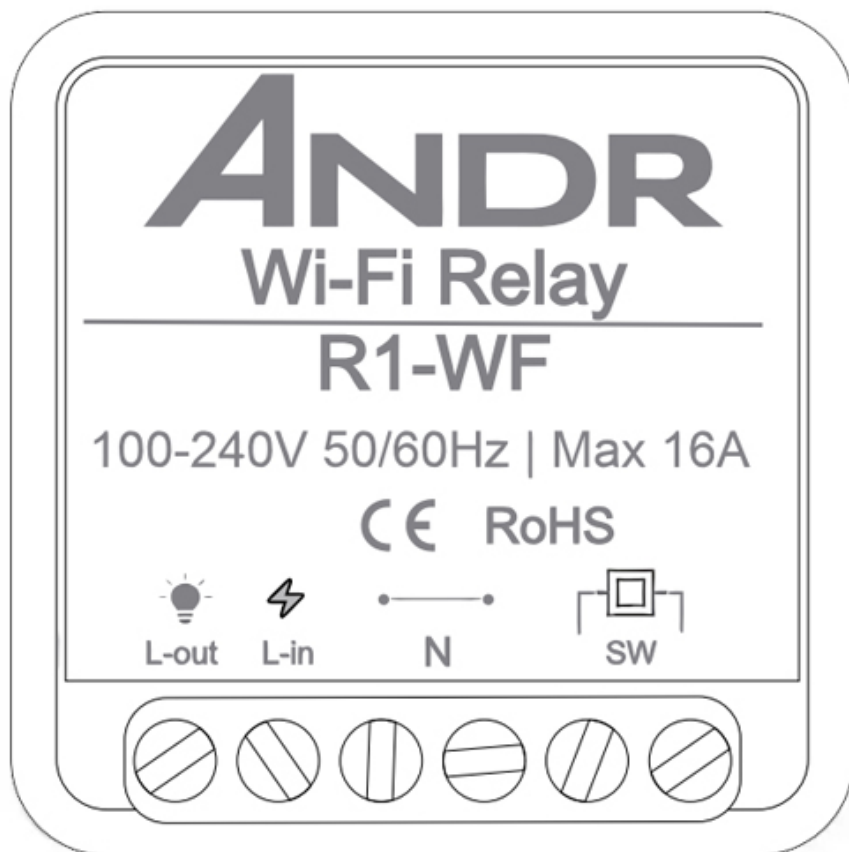
**до додатку Тuya**

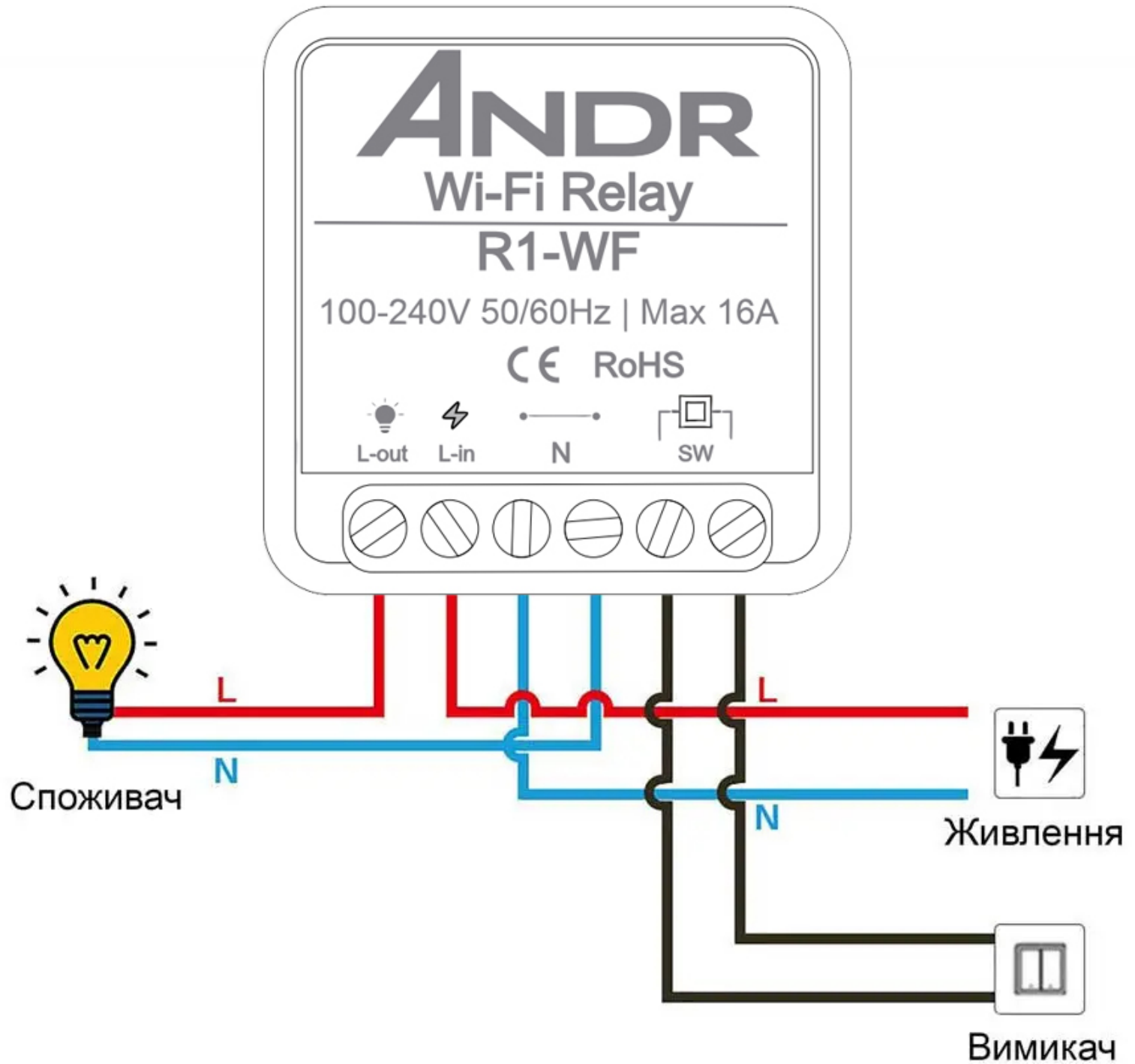


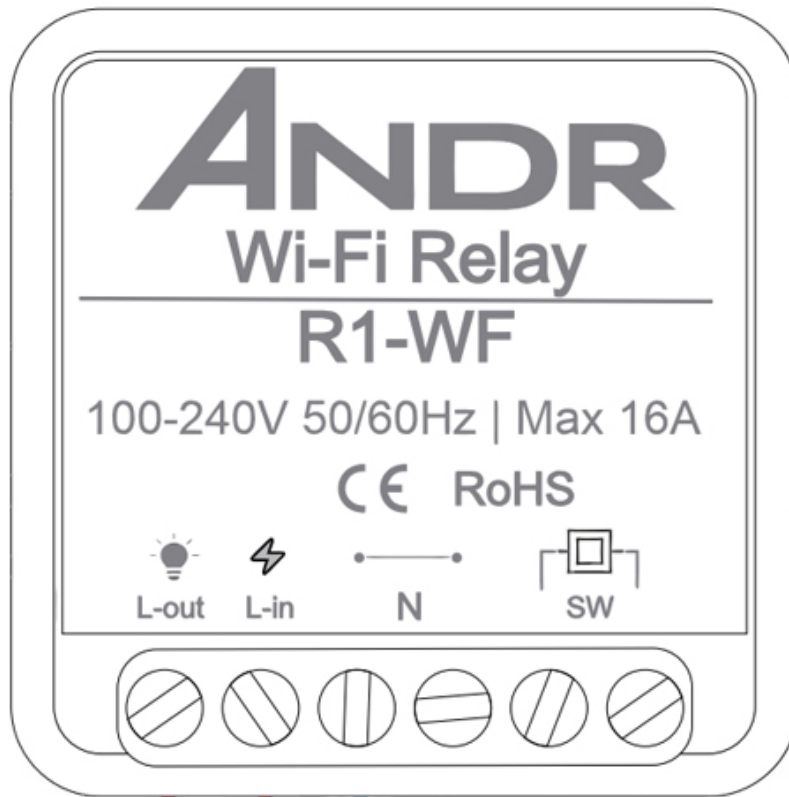
Просте підключення



Керування зі смартфона з будь-де







Споживач

L

N

2-позиційний перемикач

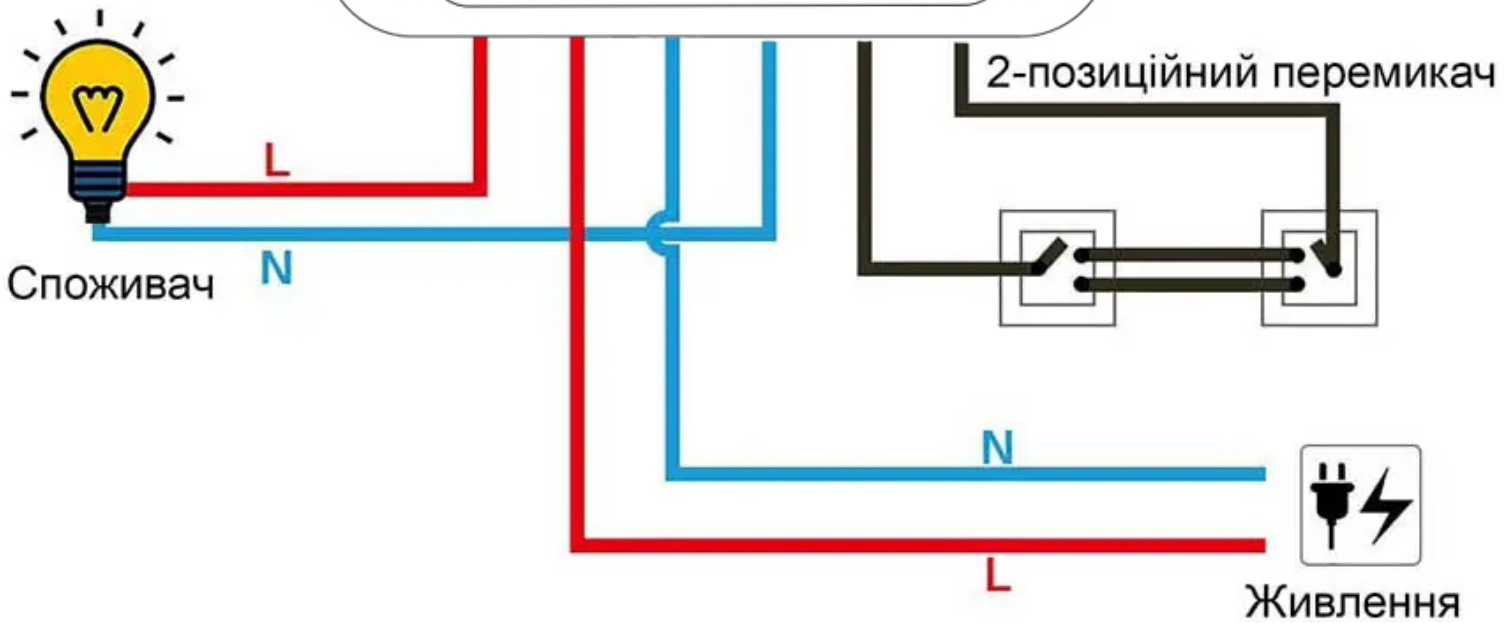


N



Живлення

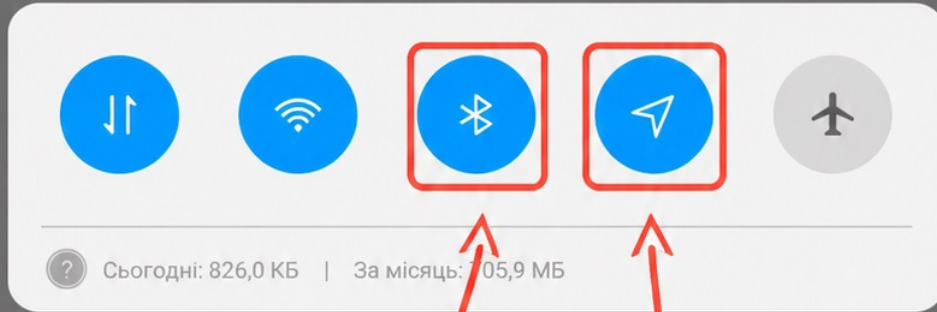
L



18:32

Вт, 12 Травня

KYIVSTAR | lifecell



Немає сповіщень

**1** Увімкніть Bluetooth

**2** Увімкніть місцезнаходження

2

Натиснути +

у верхньому правому кутку

18:32

Bluetooth, Cellular, Wi-Fi, 42%

Мой дом ..

Plus



Как я могу помочь?



Избранное



насосы

OFF OFF



Пол

OFF



Батареи

OFF



Холодильник



Countdown...

0s



Electricity

76,660kw·h



Restart st...

On



Бойлер



Countdown...

0s



Electricity

295,630kw·h



Restart st...

Remember la...



Кухня



23,7°C



44%



Дом



Умный режим

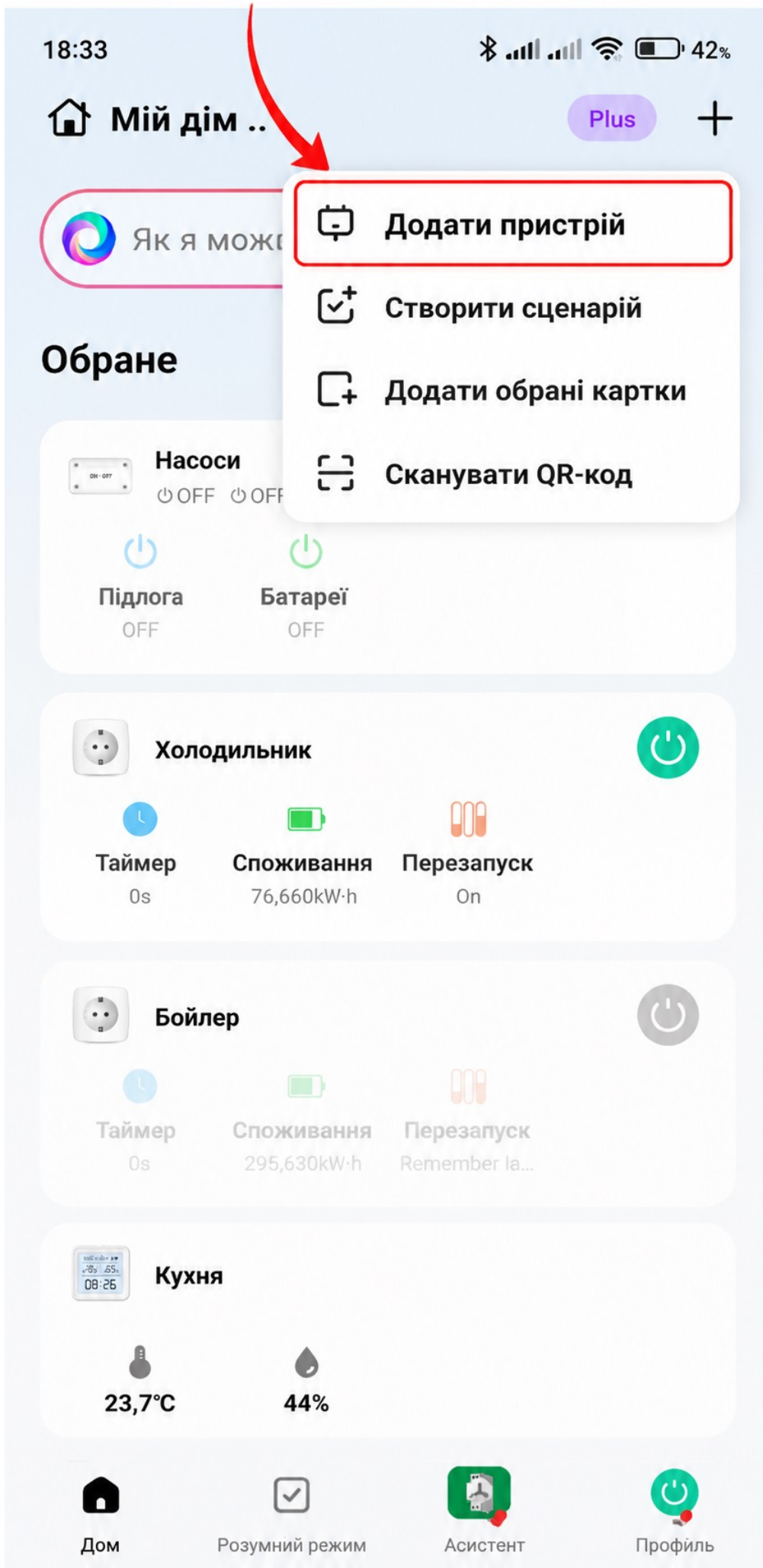


Ассистент



Профиль

### 3 Натиснути "Додати пристрій"





## 4 Очікуємо пошук пристрою протягом хвилини

Переконайтесь, що пристрій увімкнено і знаходиться поруч зі смартфоном.

Шлюз: Multi-Mode Gateway Plug



До 1 хвилини

Добавить вручную

Искать категорию

Електрик

Розетка

Освещение



Розетка



Розетка (Gateway)



Розетка (NB-IoT)

Безопасность и датчики



## Поиск ближайших устройств...

Убедитесь, что устройство включено и находится в

Шлюз: Multi-Mode Gateway Plug



WiFi Breaker T

5

Натиснути  
на знайдений пристрій

Устройства будут добавлены автоматически. [Отмена \(18\)](#)

### Добавить вручную

Искать категорию

#### Электрик

#### Розетка

Освещение



Розетка



Розетка  
(Gateway)



Розетка  
(NB-IoT)

Безопасность  
и датчики

**6**

## Написати або підтвердити логін та пароль від Wi-Fi роутера

Переконайтеся, що дані введені правильно.

### Ввести інформацію Wi-Fi

Виберіть Wi-Fi та введіть пароль



[Blurred Wi-Fi network name]

Вибрати Wi-Fi



[Blurred password field]



Введіть логін та пароль від вашої мережі Wi-Fi.  
Вони потрібні для підключення пристрою.

Далі



## Додати пристрій

Додається пристрій: 1



WiFi Breaker T  
Іде додавання



Очікуємо приєднання пристрою

Завершено

18:35

Bluetooth, Cellular, Wi-Fi, 42% battery



### Виконайте дії

Очікуємо приєднання пристрою.

Успішно додано пристрій: 1



WiFi Breaker T

Успішно додано



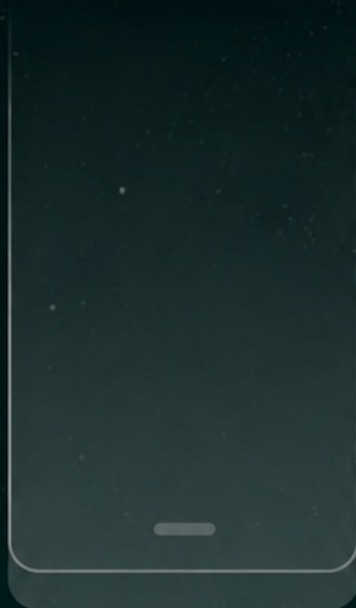
Додається пристрій: 0 

Завершено



## Пристрій встановлено.

Зовнішній вигляд може відрізнятись  
на різних пристроях



Switch



Timer



Setting

# Дякуємо за вибір продукції ANDR!



БІЛЬШЕ ТОВАРІВ НА САЙТІ

[Перейти на сайт](#)



ПІДТРИМКА У МЕСЕНДЖЕРАХ

[Viber](#)

[Telegram](#)



ТЕХНІЧНА ПІДТРИМКА

**Ми завжди на зв'язку!**

**ANDR**

SMART HOME

Розроблено ANDR



Надійність



Якість



Комфорт



Рішення